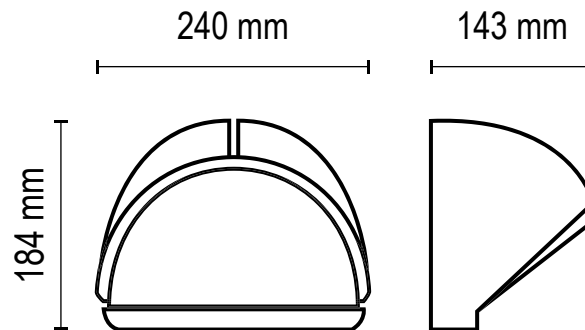


FICHA TECNICA: APOLO



Lámpara: Led - Incandescente

Zócalo: E27 / 2X E27

Medidas: altura 184 mm - ancho 240 mm - profundidad 143

Colores:

- Gris Grafito
- Gris plata
- Marrón chocolate
- Blanco microtexturado
- Negro microtexturado



Me dirijo a Usted para hacerle llegar información técnica y garantía del producto. Fabricado en nuestra planta situada en Bernal Pcia. de Bs. As. Bajo certificación privada y aprobada para su uso exterior e interior.

Luminaria de aleación de aluminio inyectada a presión, mecanizado con maquinarias de alta precisión (torno CNC), apto para instalaciones en exterior, IP 54, protección contra la penetración de agua y suciedad.

Tratamiento "Roto Finish", optimizando la superficie para lograr un acabado en pintura Micro texturada, con alta resistencia a la corrosión y efecto foto cromático (UV), juntas siliconadas, tornillería de acero inoxidable, y difusor de policarbonato alto impacto satinado.

La garantía de los productos de Técnicas y Proyectos DELTA S.R.L. es de 6 meses a partir de la fecha de la factura sobre defectos de fabricación.

Atte. Técnicas y Proyectos DELTA S.R.L.